

**NORDPIPE**  
ТЕХНОЛОГИИ ПРОИЗВОДСТВО КАЧЕСТВО

## О КОМПАНИИ «НОРДПАЙП»

*ЗАО «Нордпайп» – это современный завод по производству полимерных труб, входящий в тройку лидеров на Северо-Западе России. Основным видом деятельности является производство труб и соединительных деталей из полиэтилена различных марок для систем хозяйственно-питьевого водоснабжения и газоснабжения.*

*Завод «Нордпайп» основан в 2007 году. Для удобства работы с клиентами склад готовой продукции расположен на одной территории с офисом, что обеспечивает оперативность поставок. Доставка продукции может так же осуществляться во все регионы России и ближнего зарубежья, как автомобильным, так и железнодорожным транспортом.*

*С первых дней своего существования мы стремимся поставлять на российский рынок продукцию высокого качества.*

*Качественную трубу можно изготовить из качественного сырья. ЗАО «Нордпайп» использует на своем производстве полиэтилен трубных марок ведущих российских и европейских фирм.*

*Оборудование для ЗАО «Нордпайп» было изготовлено такими известными европейскими фирмами как AMUT, PIOVAN, RITMO, Krauss-Maffei – Berstorff. Это позволяет нам выпускать трубы однослойные и многослойные с защитной оболочкой или без нее.*

*Технологические линии позволяют нам выпускать трубы диаметром от 20 до 630 мм, а также сварные фитинги для труб диаметром от 63 до 630 мм.*

*На предприятии ведется строгий контроль качества на всех этапах производства. Современное лабораторное оборудование позволяет проводить испытания готовой продукции на соответствие требованиям ГОСТ 18599 «Трубы напорные из полиэтилена» и ГОСТ Р 50838 «Трубы из полиэтилена для газопроводов».*

*Наши квалифицированные специалисты всегда предоставят Вам всю необходимую информацию, как технического характера, так и по ценам, условиям поставки и комплектации.*

*Политика ЗАО «Нордпайп» - системность подхода к каждому проекту, предоставляя качественный продукт. Мы работаем от проектирования трубопровода, производства труб, комплектации их сопутствующими материалами и фитингами до монтажа трубопровода!*

*Мы работаем для тех, кто ценит баланс цены и высокого качества!*

### 1 ДОЛГОВЕЧНОСТЬ

Полиэтиленовые трубы служат значительно дольше металлических. Расчетный срок эксплуатации полиэтиленовых труб марки ПЭ 100 составляет 50 лет, а марки ПЭ 100 RC, срок эксплуатации увеличивается до 100 лет, при соблюдении всех правил эксплуатации.

### 2 СОВЕРШЕННАЯ КОРРОЗИЙНАЯ СТОЙКОСТЬ

Трубы из ПЭ не требуют дополнительной изоляции, при контакте с водой или агрессивными средами не деформируются и не поддаются коррозии. Имеют коррозионную стойкость ко всем видам грунтов. Стойки к воздействию химически активных веществ, что дает возможность транспортировки канализационных стоков и других агрессивных жидкостей к которым полиэтилен химически стоек.

### 3 ОПТИМАЛЬНАЯ СКОРОСТЬ И СТОИМОСТЬ ПРОКЛАДКИ ТРУБОПРОВОДОВ

Трубопровод укладывают в траншею на естественное основание с минимальной шириной. Трудозатраты и время монтажа пластикового трубопровода, по сравнению с металлическим, ниже в 3-5 раз. А так как ПЭ труба в 10 раз легче металлической, то это позволяет существенно снизить транспортные и монтажные расходы.

### 4 НЕВЫСОКИЕ ЗАТРАТЫ НА ЭКСПЛУАТАЦИЮ

Так как ПЭ трубопровод не требует катодной защиты, то, соответственно, снижаются и затраты на его обслуживание. Полиэтиленовые трубы имеют минимальное гидравлическое сопротивление. Эквивалентный коэффициент шероховатости внутренней поверхности ПЭ трубы на порядок меньше, чем у металлических и железобетонных труб. За счет этого снижаются потери напора по длине и достигается экономия электроэнергии на перекачку жидкостей в напорных системах.

### 5 ЭЛАСТИЧНОСТЬ МАТЕРИАЛА И ВЫСОКАЯ МЕХАНИЧЕСКАЯ ПРОЧНОСТЬ

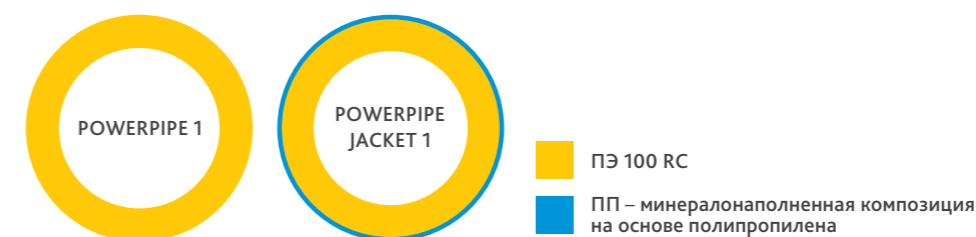
Конструктивные особенности материала позволяют эффективно комбинировать металлические и пластиковые трубопроводы, что весьма существенно при проведении ремонтных работ. Кроме того, при просадках грунта и фундаментом зданий, а также замерзании воды в системе трубопровод не разрушается. Высокая ударная вязкость при низких температурах дает возможность строить наружные трубопроводы в зимних условиях при температуре воздуха до -20°. Из всех существующих современных материалов труб, полиэтиленовые трубы имеют самый низкий абразивный износ. Это очень важно при транспортировке сточных вод с большим содержанием песка.

### 6 ВОЗМОЖНОСТЬ ИСПОЛЬЗОВАТЬ ПЭ ТРУБЫ ДЛЯ АЛЬТЕРНАТИВНЫХ МЕТОДОВ ПРОКЛАДКИ

Трубы из полиэтилена марки ПЭ 100 RC превосходят по своим прочностным и гидравлическим характеристикам. Высокая стойкость к распространению трещин напряжения обеспечивает надежность труб при траншейной прокладке. Для прокладки бестраншейным способом применяются трубы с дополнительной защитной оболочкой из минералонаполненной композиции полипропилена.

### 7 ЭКОЛОГИЧЕСКАЯ БЕЗОПАСНОСТЬ И ГИГИЕНИЧНОСТЬ

В изменчивых климатических условиях ПЭ трубы не выделяют токсичных веществ и не изменяют качество воды, благодаря этому не возникает отрицательного влияния на окружающую среду. Сам материал пластиковых труб не содержит каких-либо вредных включений, а потому абсолютно безопасен для человека. Кроме того, производство ПЭ труб является фактически безотходным, так как этот материал подложит вторичной переработке. Что касается гигиенических характеристик, то внутренняя поверхность трубы не подвержена накоплению гидрата окиси железа и других взвесей, присутствующих в питьевой воде. Тем самым исключается зарастание внутренней поверхности труб и повторное загрязнение питьевой воды в водопроводных сетях. Немаловажным потребительским качеством ПЭ труб является бесшумность при любой скорости потока.



## ОДНОСЛОЙНЫЕ ТРУБЫ НАПОРНЫЕ ИЗ ПОЛИЭТИЛЕНА НИЗКОГО ДАВЛЕНИЯ

Компания ЗАО «Нордпайп» выпускает трубы напорные однослойные для сетей водоснабжения и водоотведения, а так же для подземных газопроводов наружным диаметром от 20 мм до 630 мм, с толщиной стенок в соответствии с SDR (отношение номинального наружного диаметра трубы к номинальной толщине стенки трубы, далее SDR) согласно ГОСТ 18599 и ГОСТ Р 50838.

Наименование полиэтилена		SDR 26	SDR 21	SDR 17,6	SDR 17	SDR 13,6	SDR 11						
PE 100		PN 6,3	PN 8	PN 9,5	PN 10	PN 12,5	PN 16						
L, м*	L, м* Dmin**	Толщина стенки											
		e <sub>min</sub> ***	Масса 1 м труб, кг	e <sub>min</sub> ***	Масса 1 м труб, кг	e <sub>min</sub> ***	Масса 1 м труб, кг	e <sub>min</sub> ***	Масса 1 м труб, кг	e <sub>min</sub> ***	Масса 1 м труб, кг	e <sub>min</sub> ***	Масса 1 м труб, кг
50/100/200	25	-	-	-	-	-	-	-	-	2,0{-}	0,149	2,0{2,3}	0,171
50/100/200	32	-	-	-	-	-	-	2,0{-}	0,195	2,4	0,231	3,0	0,279
50/100/200/12/13	40	-	0,246	2,0{-}	0,246	2,3	0,284	2,4	0,295	3,0	0,356	3,7	0,431
50/100/200/12/13	50	2,0{-}	0,372	2,4	0,372	2,9	0,44	3,0	0,453	3,7	0,55	4,6	0,669
50/100/12/13	63	2,5	0,579	3,0	0,579	3,6	0,689	3,8	0,722	4,7	0,877	5,8	1,06
50/100/12/13	75	2,9	0,829	3,6	0,829	4,3	0,979	4,5	1,02	5,6	1,242	6,8	1,474
50/100/12/13	90	3,5	1,192	4,3	1,192	5,1{5,2}	1,414	5,4	1,464	6,7	1,777	8,2	2,141
50/100/12/13	110	4,2	1,788	5,3	1,788	6,3	2,091	6,6	2,181	8,1	2,636	10,0	3,171
12/13	125	4,8	2,282	6,0	2,282	7,1	2,686	7,4	2,777	9,2	3,404	11,4	4,121
12/13	140	5,4	2,858	6,7	2,858	8,0	3,383	8,3	3,494	10,3	4,262	12,7	5,131
12/13	160	6,2	3,747	7,7	3,747	9,1	4,393	9,5	4,555	11,8	5,555	14,6	6,737
12/13	180	6,9	4,706	8,6	4,706	10,2	5,525	10,7	5,767	13,3	7,049	16,4	8,514
12/13	200	7,7	5,828	9,6	5,828	11,4	6,848	11,9	7,11	14,7	8,645	18,2	10,504
12/13	225	8,6	7,363	10,8	7,363	12,8	8,635	13,4	9,029	16,6	11,009	20,5	13,332
12/13	250	9,6	9,009	11,9	9,009	14,2	10,706	14,8	11,11	18,4	13,534	22,7	16,362
12/13	280	10,7	11,413	13,4	11,413	15,9	13,332	16,6	13,938	20,6	16,968	25,4	20,503
12/13	315	12,1	14,342	15,0	14,342	17,9	16,867	18,7	17,574	23,2	21,513	28,6	25,957
12/13	355	13,6	18,18	16,9	18,18	20,1	21,412	21,1	22,422	26,1	27,27	32,2	32,926
12/13	400	15,3	23,129	19,1	23,129	22,7	27,169	23,7	28,28	29,4	34,542	36,3	41,814
12/13	450	17,2	29,29	21,5	29,29	25,5	34,34	26,7	35,855	33,1	43,733	40,9	52,924
12/13	500	19,1	36,158	23,9	36,158	28,3	42,42	29,7	44,339	36,8	54,035	45,4	65,347
12/13	560	21,4	46,64	26,7	45,22	31,7	53,098	33,2	55,52	41,2	67,736	50,8	81,767
12/13	630	24,1	64,44	30,0	57,035	35,7	67,23	37,4	70,259	46,3	85,603	57,2	103,672

\*L, м – длина выпускаемых труб; {-} – значения указанные в скобках, для труб выпускающихся согласно ГОСТ Р 50838  
 \*\* D<sub>min</sub>, мм – номинальный наружный диаметр труб; Масса труб рассчитана при средней плотности полиэтилена 959 кг/м<sup>3</sup>  
 e<sub>min</sub>\*\*\* – номинальная толщина стенки труб; По согласованию с заказчиком трубы могут быть изготовлены другой длины, а так же с другими значениями SDR, согласно ГОСТ Р 50838 или ГОСТ 18599.

## ОДНОСЛОЙНЫЕ ТРУБЫ СО СПЛОШНОЙ СТЕНКОЙ ИЗ ПОЛИЭТИЛЕНА МАРКИ ПЭ 100 RC

Компания ЗАО «Нордпайп» выпускает трубы напорные однослойные из полиэтилена марки ПЭ 100 RC наружным диаметром от 20 мм до 630 мм, с толщиной стенок в соответствии с SDR согласно ТУ 2248-003-87429499-2015 «Трубы полиэтиленовые с повышенной стойкостью к растрескиванию для сетей водоснабжения и водоотведения» и ТУ 2248-004-87429499-2015 «Трубы полиэтиленовые с повышенной стойкостью к растрескиванию для газопроводов».

В процессе прокладки труб повреждается наружная поверхность, используя полиэтилен, марки ПЭ 100 RC, мы обеспечиваем высокую стойкость к растрескиванию. По показателю «Стойкость к медленному растрескиванию трещин» ПЭ 100 RC в несколько раз превосходит ПЭ 100.

Трубы с внутренним слоем из ПЭ 100 RC могут быть рекомендованы также в случаях, когда необходимо транспортировать жидкости, содержащие абразивные частицы.

### Труба соответствует:

-типу 1 по классификации PAS 1075;

-типу 1 по классификации ТУ 2248-003-87429499-2015/ТУ 2248-004-87429499-2015

Наименование полиэтилена		SDR 26	SDR 21	SDR 17,6	SDR 17	SDR 13,6	SDR 11						
		Номинальное давление, 10 <sup>5</sup> Па (бар)											
ПЭ 100 RC		PN 6,3	PN 8	PN 9,5	PN 10	PN 12,5	PN 16						
L, м*	L, м* Dmin**	Толщина стенки											
		e <sub>min</sub> ***	Масса 1 м труб, кг	e <sub>min</sub> ***	Масса 1 м труб, кг	e <sub>min</sub> ***	Масса 1 м труб, кг	e <sub>min</sub> ***	Масса 1 м труб, кг	e <sub>min</sub> ***	Масса 1 м труб, кг	e <sub>min</sub> ***	Масса 1 м труб, кг
50/100/200	25	-	-	-	-	-	-	-	-	2,0{-}	0,149	2,0{2,3}	0,171
50/100/200	32	-	-	-	-	-	-	2,0{-}	0,195	2,4	0,231	3,0	0,279
50/100/200/12/13	40	-	0,246	2,0{-}	0,246	2,3	0,284	2,4	0,295	3,0	0,356	3,7	0,431
50/100/200/12/13	50	2,0{-}	0,372	2,4	0,372	2,9	0,44	3,0	0,453	3,7	0,55	4,6	0,669
50/100/12/13	63	2,5	0,579	3,0	0,579	3,6	0,689	3,8	0,722	4,7	0,877	5,8	1,06
50/100/12/13	75	2,9	0,829	3,6	0,829	4,3	0,979	4,5	1,02	5,6	1,242	6,8	1,474
50/100/12/13	90	3,5	1,192	4,3	1,192	5,1{5,2}	1,414	5,4	1,464	6,7	1,777	8,2	2,141
50/100/12/13	110	4,2	1,788	5,3	1,788	6,3	2,091	6,6	2,181	8,1	2,636	10,0	3,171
12/13	125	4,8	2,282	6,0	2,282	7,1	2,686	7,4	2,777	9,2	3,404	11,4	4,121
12/13	140	5,4	2,858	6,7	2,858	8,0	3,383	8,3	3,494	10,3	4,262	12,7	5,131
12/13	160	6,2	3,747	7,7	3,747	9,1	4,393	9,5	4,555	11,8	5,555	14,6	6,737
12/13	180	6,9	4,706	8,6	4,706	10,2	5,525	10,7	5,767	13,3	7,049	16,4	8,514
12/13	200	7,7	5,828	9,6	5,828	11,4	6,848	11,9	7,11	14,7	8,645	18,2	10,504
12/13	225	8,6	7,363	10,8	7,363	12,8	8,635	13,4	9,029	16,6	11,009	20,5	13,332
12/13	250	9,6	9,009	11,9	9,009	14,2	10,706	14,8	11,11	18,4	13,534	22,7	16,362
12/13	280	10,7	11,413	13,4	11,413	15,9	13,332	16,6	13,938	20,6	16,968	25,4	20,503
12/13	315	12,1	14,342	15,0	14,342	17,9	16,867	18,7	17,574	23,2	21,513	28,6	25,957
12/13	355	13,6	18,18	16,9	18,18	20,1	21,412	21,1	22,422	26,1	27,27	32,2	32,926
12/13	400	15,3	23,129	19,1	23,129	22,7	27,169	23,7	28,28	29,4	34,542	36,3	41,814
12/13	450	17,2	29,29	21,5	29,29	25,5	34,34	26,7	35,855	33,1	43,733	40,9	52,924
12/13	500	19,1	36,158	23,9	36,158	28,3	42,42	29,7	44,339	36,8	54,035	45,4	65,347
12/13	560	21,4	46,44	26,7	45,22	31,7	53,098	33,2	55,52	41,2	67,736	50,8	81,767
12/13	630	24,1	57,035	30,0	57,035	35,7	67,23	37,4	70,259	46,3	85,603	57,2	103,672

\*L, м – длина выпускаемых труб;

\*\* Dmin, мм – номинальный наружный диаметр труб;

e<sub>min</sub>\*\*\* - номинальная толщина стенки труб;

{-} – значения указанные в скобках, для труб выпускающихся согласно ГОСТ Р 50838

Масса труб рассчитана при средней плотности полиэтилена 959 кг/м<sup>3</sup>

По согласованию с заказчиком трубы могут быть изготовлены другой длины, а так же с другими значениями SDR, согласно ТУ 2248-003-87429499-2015 и ТУ 2248-004-87429499-2015.

## ТРУБЫ С ИНТЕГРИРОВАННЫМИ ЗАЩИТНЫМИ СЛОЯМИ ПОЛИЭТИЛЕНА МАРКИ ПЭ 100 RC И/ИЛИ ПЭ 100

Компания ЗАО «Нордпайп» выпускает двухслойные и трехслойные трубы напорные из полиэтилена марки ПЭ 100 RC и/или ПЭ 100 наружным диаметром от 160 мм до 630 мм, с толщиной стенок в соответствии с SDR согласно ТУ 2248-003-87429499-2015 и ТУ 2248-004-87429499-2015.

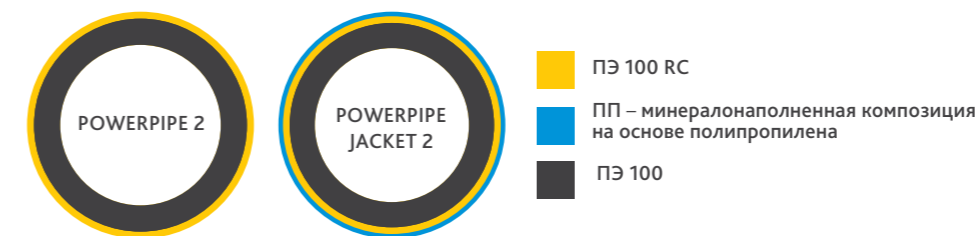
Внутренние и внешние слои соэкструдированы и гомогенно смешаны друг с другом. Наружный слой трубы может быть изготовлен из ПЭ 100 RC, окрашенного в соответствующий цвет (голубой, желтый) и таким образом будет выполнять функции маркерного или идентификационного слоя.

Сочетание слоев ПЭ 100 и ПЭ 100 RC позволяет обеспечить оптимальное соотношение эксплуатационных характеристик и экономических показателей.

Современное оборудование позволяет визуализировать использование двух марок полиэтилена, что защищает готовый продукт от подделок.

Наружный слой трубы может быть изготовлен из ПЭ 100 RC, окрашенного в соответствующий цвет (голубой, желтый) и таким образом будет выполнять функции маркерного или идентификационного слоя.

Толщина наружного слоя из ПЭ 100 RC составляет от 10 до 30% общей толщины стенки трубы.



Тип 2

### ДВУХСЛОЙНЫЕ ТРУБЫ

1) Двухслойные трубы представляют собой трубу, состоящую из внутреннего слоя из полиэтилена марки ПЭ 100 и внешнего (маркерного) слоя из полиэтилена марки ПЭ 100 RC, который составляет не менее 10 % от общей толщины стенки. Внешний слой может быть маркерным.

Наименование полиэтилена		SDR 26	SDR 21	SDR 17,6	SDR 17	SDR 13,6	SDR 11						
		Номинальное давление, 10 <sup>5</sup> Па (бар)											
ПЭ 100 RC+ПЭ 100		PN 6,3	PN 8	PN 9,5	PN 10	PN 12,5	PN 16						
L, м*	L, м* Dmin**	Толщина стенки											
		e <sub>min</sub> ***	Масса 1 м труб, кг	e <sub>min</sub> ***	Масса 1 м труб, кг	e <sub>min</sub> ***	Масса 1 м труб, кг	e <sub>min</sub> ***	Масса 1 м труб, кг	e <sub>min</sub> ***	Масса 1 м труб, кг	e <sub>min</sub> ***	Масса 1 м труб, кг
12/13	160	6,2	3,747	7,7	3,747	9,1	4,393	9,5	4,555	11,8	5,555	14,6	6,737
12/13	180	6,9	4,706	8,6	4,706	10,2	5,525	10,7	5,767	13,3	7,049	16,4	8,514
12/13	200	7,7	5,828	9,6	5,828	11,4	6,848	11,9	7,11	14,7	8,645	18,2	10,504
12/13	225	8,6	7,363	10,8	7,363	12,8	8,635	13,4	9,029	16,6	11,009	20,5	13,332
12/13	250	9,6	9,009	11,9	9,009	14,2	10,706	14,8	11,11	18,4	13,534	22,7	16,362
12/13	280	10,7	11,413	13,4	11,413	15,9	13,332	16,6	13,938	20,6	16,968	25,4	20,503
12/13	315	12,1	14,342	15,0	14,342	17,9	16,867	18,7	17,574	23,2	21,513	28,6	25,957
12/13	355	13,6	18,18	16,9	18,18	20,1	21,412	21,1	22,422	26,1	27,27	32,2	32,926
12/13	400	15,3	23,129	19,1	23,129	22,7	27,169	23,7	28,28	29,4	34,542	36,3	41,814
12/13	450	17,2	29,29	21,5	29,29	25,5	34,34	26,7	35,855	33,1	43,733	40,9	52,924
12/13	500	19,1	36,158	23,9	36,158	28,3	42,42	29,7	44,339	36,8	54,035	45,4	65,347
12/13	560	21,4	46,44	26,7	45,22	31,7	53,098	33,2	55,52	41,2	67,736	50,8	81,767
12/13	630	24,1	57,035	30,0	57,035	35,7	67,23	37,4	70,259	46,3	85,603	57,2	103,672

\*L, м – длина выпускаемых труб;

\*\* Dmin, мм – номинальный наружный диаметр труб;

e<sub>min</sub>\*\*\* - номинальная толщина стенки труб;

{-} – значения указанные в скобках, для труб выпускающихся согласно ГОСТ Р 50838

Масса труб рассчитана при средней плотности полиэтилена 959 кг/м<sup>3</sup>

2) Двухслойные трубы представляют собой трубу, состоящую из внутреннего слоя из полиэтилена марки ПЭ 100 RC и внешнего (маркерного) слоя из полиэтилена марки ПЭ 100 RC, который составляет не менее 10 % от общей толщины стенки. Внешний слой может быть маркерным.

Труба соответствует типу 2 по классификации PAS 1075.

Наименование полиэтилена		SDR 26		SDR 21		SDR 17,6		SDR 17		SDR 13,6		SDR 11	
ПЭ 100 RC+ ПЭ 100 RC		Номинальное давление, 10 <sup>5</sup> Па (бар)											
ПЭ 100 RC+ ПЭ 100 RC		PN 6,3		PN 8		PN 9,5		PN 10		PN 12,5		PN 16	
L, м*	L, м* Dmin**	Толщина стенки											
		e <sub>min</sub> ***	Масса 1 м труб, кг	e <sub>min</sub> ***	Масса 1 м труб, кг	e <sub>min</sub> ***	Масса 1 м труб, кг	e <sub>min</sub> ***	Масса 1 м труб, кг	e <sub>min</sub> ***	Масса 1 м труб, кг	e <sub>min</sub> ***	Масса 1 м труб, кг
12/13	160	6,2	3,747	7,7	3,747	9,1	4,393	9,5	4,555	11,8	5,555	14,6	6,737
12/13	180	6,9	4,706	8,6	4,706	10,2	5,525	10,7	5,767	13,3	7,049	16,4	8,514
12/13	200	7,7	5,828	9,6	5,828	11,4	6,848	11,9	7,11	14,7	8,645	18,2	10,504
12/13	225	8,6	7,363	10,8	7,363	12,8	8,635	13,4	9,029	16,6	11,009	20,5	13,332
12/13	250	9,6	9,009	11,9	9,009	14,2	10,706	14,8	11,11	18,4	13,534	22,7	16,362
12/13	280	10,7	11,413	13,4	11,413	15,9	13,332	16,6	13,938	20,6	16,968	25,4	20,503
12/13	315	12,1	14,342	15,0	14,342	17,9	16,867	18,7	17,574	23,2	21,513	28,6	25,957
12/13	355	13,6	18,18	16,9	18,18	20,1	21,412	21,1	22,422	26,1	27,27	32,2	32,926
12/13	400	15,3	23,129	19,1	23,129	22,7	27,169	23,7	28,28	29,4	34,542	36,3	41,814
12/13	450	17,2	29,29	21,5	29,29	25,5	34,34	26,7	35,855	33,1	43,733	40,9	52,924
12/13	500	19,1	36,158	23,9	36,158	28,3	42,42	29,7	44,339	36,8	54,035	45,4	65,347
12/13	560	21,4	36,64	26,7	45,22	31,7	53,098	33,2	55,52	41,2	67,736	50,8	81,767
12/13	630	24,1	46,44	30,0	57,035	35,7	67,23	37,4	70,259	46,3	85,603	57,2	103,672

\*L, м – длина выпускаемых труб;  
 \*\* Dmin, мм – номинальный наружный диаметр труб;  
 e<sub>min</sub>\*\*\* - номинальная толщина стенки труб;  
 (-) – значения указанные в скобках, для труб выпускающихся согласно ГОСТ Р 50838  
 Масса труб рассчитана при средней плотности полиэтилена 959 кг/м<sup>3</sup>

## ТРЕХСЛОЙНЫЕ ТРУБЫ

1) Трехслойные трубы представляют собой трубу, состоящую из внутреннего слоя из полиэтилена марки ПЭ 100 RC, среднего слоя из полиэтилена марки ПЭ 100 и внешнего слоя из полиэтилена марки ПЭ 100 RC, который составляет не менее 10% от общей толщины стенки.

Труба соответствует:

типу 2 по классификации PAS 1075;

типу 3 согласно ТУ 2248-003-87429499-2015/ТУ 2248-004-87429499-2015;

типу 3 м (в случае применения маркерного слоя) ТУ 2248-003-87429499-2015/ТУ 2248-004-87429499-2015.

Наименование полиэтилена		SDR 26		SDR 21		SDR 17,6		SDR 17		SDR 13,6		SDR 11	
ПЭ 100 RC+ ПЭ 100+ПЭ 100 RC		Номинальное давление, 10 <sup>5</sup> Па (бар)											
ПЭ 100 RC+ ПЭ 100+ПЭ 100 RC		PN 6,3		PN 8		PN 9,5		PN 10		PN 12,5		PN 16	
L, м*	L, м* Dmin**	Толщина стенки											
		e <sub>min</sub> ***	Масса 1 м труб, кг	e <sub>min</sub> ***	Масса 1 м труб, кг	e <sub>min</sub> ***	Масса 1 м труб, кг	e <sub>min</sub> ***	Масса 1 м труб, кг	e <sub>min</sub> ***	Масса 1 м труб, кг	e <sub>min</sub> ***	Масса 1 м труб, кг
12/13	160	6,2	3,747	7,7	3,747	9,1	4,393	9,5	4,555	11,8	5,555	14,6	6,737
12/13	180	6,9	4,706	8,6	4,706	10,2	5,525	10,7	5,767	13,3	7,049	16,4	8,514
12/13	200	7,7	5,828	9,6	5,828	11,4	6,848	11,9	7,11	14,7	8,645	18,2	10,504
12/13	225	8,6	7,363	10,8	7,363	12,8	8,635	13,4	9,029	16,6	11,009	20,5	13,332
12/13	250	9,6	9,009	11,9	9,009	14,2	10,706	14,8	11,11	18,4	13,534	22,7	16,362

Наименование полиэтилена		SDR 26		SDR 21		SDR 17,6		SDR 17		SDR 13,6		SDR 11	
ПЭ 100 RC+ ПЭ 100+ПЭ 100 RC		Номинальное давление, 10 <sup>5</sup> Па (бар)											
ПЭ 100 RC+ ПЭ 100+ПЭ 100 RC		PN 6,3		PN 8		PN 9,5		PN 10		PN 12,5		PN 16	
L, м*	L, м* Dmin**	Толщина стенки											
		e <sub>min</sub> ***	Масса 1 м труб, кг	e <sub>min</sub> ***	Масса 1 м труб, кг	e <sub>min</sub> ***	Масса 1 м труб, кг	e <sub>min</sub> ***	Масса 1 м труб, кг	e <sub>min</sub> ***	Масса 1 м труб, кг	e <sub>min</sub> ***	Масса 1 м труб, кг
12/13	280	10,7	11,413	13,4	11,413	15,9	13,332	16,6	13,938	20,6	16,968	25,4	20,503
12/13	315	12,1	14,342	15,0	14,342	17,9	16,867	18,7	17,574	23,2	21,513	28,6	25,957
12/13	355	13,6	18,18	16,9	18,18	20,1	21,412	21,1	22,422	26,1	27,27	32,2	32,926
12/13	400	15,3	23,129	19,1	23,129	22,7	27,169	23,7	28,28	29,4	34,542	36,3	41,814
12/13	450	17,2	29,29	21,5	29,29	25,5	34,34	26,7	35,855	33,1	43,733	40,9	52,924
12/13	500	19,1	36,158	23,9	36,158	28,3	42,42	29,7	44,339	36,8	54,035	45,4	65,347
12/13	560	21,4	36,64	26,7	45,22	31,7	53,098	33,2	55,52	41,2	67,736	50,8	81,767
12/13	630	24,1	46,44	30,0	57,035	35,7	67,23	37,4	70,259	46,3	85,603	57,2	103,672

\*L, м – длина выпускаемых труб;  
 \*\* Dmin, мм – номинальный наружный диаметр труб;  
 e<sub>min</sub>\*\*\* - номинальная толщина стенки труб;  
 (-) – значения указанные в скобках, для труб выпускающихся согласно ГОСТ Р 50838  
 Масса труб рассчитана при средней плотности полиэтилена 959 кг/м<sup>3</sup>  
 По согласованию с заказчиком трубы могут быть изготовлены другой длины, а так же с другими значениями SDR, согласно ТУ 2248-003-87429499-2015 и ТУ 2248-004-87429499-2015.

2) Трехслойные трубы представляют собой трубу, состоящую из внутреннего слоя из полиэтилена марки ПЭ 100, среднего слоя из полиэтилена марки ПЭ 100 и внешнего слоя из полиэтилена марки ПЭ 100 RC, который составляет не менее 10% от общей толщины стенки.

Труба соответствует:

типу 2 по классификации PAS 1075;

типу 2 согласно ТУ 2248-003-87429499-2015/ТУ 2248-004-87429499-2015;

типу 2 м (в случае применения маркерного слоя) ТУ 2248-003-87429499-2015/ТУ 2248-004-87429499-2015.

Наименование полиэтилена		SDR 26		SDR 21		SDR 17,6		SDR 17		SDR 13,6		SDR 11	
ПЭ 100+ПЭ 100+ПЭ 100 RC		Номинальное давление, 10 <sup>5</sup> Па (бар)											
ПЭ 100+ПЭ 100+ПЭ 100 RC		PN 6,3		PN 8		PN 9,5		PN 10		PN 12,5		PN 16	
L, м*	L, м* Dmin**	Толщина стенки											
		e <sub>min</sub> ***	Масса 1 м труб, кг	e <sub>min</sub> ***	Масса 1 м труб, кг	e <sub>min</sub> ***	Масса 1 м труб, кг	e <sub>min</sub> ***	Масса 1 м труб, кг	e <sub>min</sub> ***	Масса 1 м труб, кг	e <sub>min</sub> ***	Масса 1 м труб, кг
12/13	160	6,2	3,747	7,7	3,747	9,1	4,393	9,5	4,555	11,8	5,555	14,6	6,737
12/13	180	6,9	4,706	8,6	4,706	10,2	5,525	10,7	5,767	13,3	7,049	16,4	8,514
12/13	200	7,7	5,828	9,6	5,828	11,4	6,848	11,9	7,11	14,7	8,645	18,2	10,504
12/13	225	8,6	7,363	10,8	7,363	12,8	8,635	13,4	9,029	16,6	11,009	20,5	13,332
12/13	250	9,6	9,009	11,9	9,009	14,2	10,706	14,8	11,11	18,4	13,534	22,7	16,362
12/13	280	10,7	11,413	13,4	11,413	15,9	13,332	16,6	13,938	20,6	16,968	25,4	20,503
12/13	315	12,1	14,342	15,0	14,342	17,9	16,867	18,7	17,574	23,2	21,513	28,6	25,957
12/13	355	13,6	18,18	16,9	18,18	20,1	21,412	21,1	22,422	26,1	27,27	32,2	32,926
12/13	400	15,3	23,129	19,1	23,129	22,7	27,169	23,7	28,28	29,4	34,542	36,3	41,814
12/13	450	17,2	29,29	21,5	29,29	25,5	34,34	26,7	35,855	33,1	43,733	40,9	52,924
12/13	500	19,1	36,158	23,9	36,158	28,3	42,42	29,7	44,339	36,8	54,035	45,4	65,347
12/13	560	21,4	36,64	26,7	45,22	31,7	53,098	33,2	55,52	41,2	67,736	50,8	81,767
12/13	630	24,1	46,44	30,0	57,035	35,7	67,23	37,4	70,259	46,3	85,603	57,2	103,672

## ТРУБЫ С ИНТЕГРИРОВАННЫМИ ЗАЩИТНЫМИ СЛОЯМИ ПОЛИЭТИЛЕНА МАРКИ ПЭ 100 RC И/ИЛИ ПЭ 100 С ДОПОЛНИТЕЛЬНЫМ ВНЕШНИМ ЗАЩИТНЫМ СЛОЕМ ИЗ ТЕРМОПЛАСТИЧНОГО ПОЛИПРОПИЛЕНА С МИНЕРАЛЬНЫМ УСИЛИТЕЛЕМ

Компания ЗАО «Нордпайп» выпускает двухслойные и трехслойные трубы напорные из полиэтилена марки ПЭ 100 RC и/или ПЭ 100 с наружным диаметром от 160 мм до 630 мм, с толщиной стенок в соответствии с SDR с дополнительным защитным слоем из термопластичного полипропилена с минеральным усилителем.

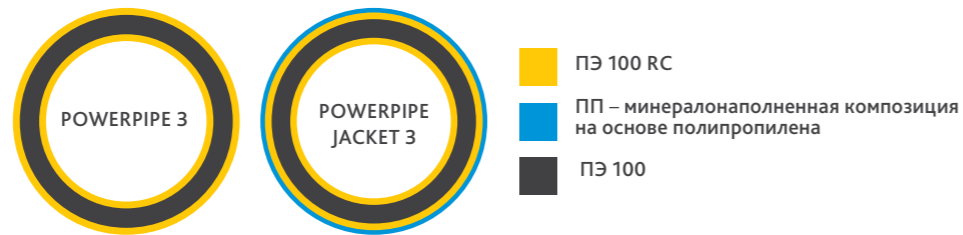
Внутренние и внешние слои соэкструдированы и гомогенно смешаны друг с другом. Наружный слой трубы может быть изготовлен из ПЭ 100 RC, окрашенного в соответствующий цвет (голубой, желтый) и таким образом будет выполнять функции маркерного или идентификационного слоя.

Толщина наружного слоя из ПЭ 100 RC составляет от 10 до 30% общей толщины стенки трубы.

На полиэтиленовую трубу может быть нанесен дополнительно защитный слой из минералонаполненной композиции на основе полипропилена, который защищает трубу от механических повреждений, а так же обеспечивает дополнительную защиту от воздействия УФ-излучения.

Защитный слой изготовлен из термопластичного полипропилена с минеральным усилителем. Защитный слой может быть окрашен по цвету назначения трубы: желтый – для газопроводов, синий – для питьевого водоснабжения.

### ТИП 3



### ДВУХСЛОЙНЫЕ ТРУБЫ

1) Двухслойные трубы представляют собой трубу, состоящую из внутреннего слоя из полиэтилена марки ПЭ 100, из внешнего слоя из полиэтилена марки ПЭ 100 RC, который составляет не менее 10 % от общей толщины стенки и из внешнего защитного слоя из минералонаполненной композиции на основе полипропилена.

Защитный слой может быть окрашен по цвету назначения трубы: желтый – для газопроводов, синий – для питьевого водоснабжения.

Труба соответствует типу 3 по классификации PAS 1075.

Наименование полиэтилена		SDR 26		SDR 21		SDR 17,6		SDR 17		SDR 13,6		SDR 11	
		Номинальное давление, 10 <sup>5</sup> Па (бар)											
ПЭ 100 RC+ ПЭ 100+PP		PN 6,3		PN 8		PN 9,5		PN 10		PN 12,5		PN 16	
L, м*	L, м* Dmin**	Толщина стенки											
		e <sub>min</sub> ***	Масса 1 м труб, кг	e <sub>min</sub> ***	Масса 1 м труб, кг	e <sub>min</sub> ***	Масса 1 м труб, кг	e <sub>min</sub> ***	Масса 1 м труб, кг	e <sub>min</sub> ***	Масса 1 м труб, кг	e <sub>min</sub> ***	Масса 1 м труб, кг
12/13	160	6,2	3,747	7,7	3,747	9,1	4,393	9,5	4,555	11,8	5,555	14,6	6,737
12/13	180	6,9	4,706	8,6	4,706	10,2	5,525	10,7	5,767	13,3	7,049	16,4	8,514
12/13	200	7,7	5,828	9,6	5,828	11,4	6,848	11,9	7,11	14,7	8,645	18,2	10,504
12/13	225	8,6	7,363	10,8	7,363	12,8	8,635	13,4	9,029	16,6	11,009	20,5	13,332
12/13	250	9,6	9,009	11,9	9,009	14,2	10,706	14,8	11,11	18,4	13,534	22,7	16,362
12/13	280	10,7	11,413	13,4	11,413	15,9	13,332	16,6	13,938	20,6	16,968	25,4	20,503
12/13	315	12,1	14,342	15,0	14,342	17,9	16,867	18,7	17,574	23,2	21,513	28,6	25,957
12/13	355	13,6	18,18	16,9	18,18	20,1	21,412	21,1	22,422	26,1	27,27	32,2	32,926
12/13	400	15,3	23,129	19,1	23,129	22,7	27,169	23,7	28,28	29,4	34,542	36,3	41,814
12/13	450	17,2	29,29	21,5	29,29	25,5	34,34	26,7	35,855	33,1	43,733	40,9	52,924
12/13	500	19,1	36,158	23,9	36,158	28,3	42,42	29,7	44,339	36,8	54,035	45,4	65,347
12/13	560	21,4	36,64	26,7	45,22	31,7	53,098	33,2	55,52	41,2	67,736	50,8	81,767
12/13	630	24,1	46,44	30,0	57,035	35,7	67,23	37,4	70,259	46,3	85,603	57,2	103,672

\*L, м – длина выпускаемых труб; E<sub>min</sub>\*\*\*, мм  
 \*\* D<sub>min</sub>, мм – номинальный наружный диаметр труб; {-} – значения указанные в скобках, для труб выпускающихся согласно ГОСТ Р 50838  
 e<sub>min</sub>\*\*\*, мм – номинальная толщина стенки труб; Масса труб рассчитана при средней плотности полиэтилена 959 кг/м<sup>3</sup>.

2) Двухслойные трубы представляют собой трубу, состоящую из внутреннего слоя из полиэтилена марки ПЭ 100 RC, из внешнего слоя из полиэтилена марки ПЭ 100 RC, который составляет не менее 10 % от общей толщины стенки и из внешнего защитного слоя из минералонаполненной композиции на основе полипропилена.

Защитный слой может быть окрашен по цвету назначения трубы: желтый – для газопроводов, синий – для питьевого водоснабжения.

Труба соответствует типу 3 по классификации PAS 1075.

Наименование полиэтилена		SDR 26		SDR 21		SDR 17,6		SDR 17		SDR 13,6		SDR 11	
		Номинальное давление, 10 <sup>5</sup> Па (бар)											
ПЭ 100 RC+ ПЭ 100 RC+PP		PN 6,3		PN 8		PN 9,5		PN 10		PN 12,5		PN 16	
L, м*	L, м* Dmin**	Толщина стенки											
		e <sub>min</sub> ***	Масса 1 м труб, кг	e <sub>min</sub> ***	Масса 1 м труб, кг	e <sub>min</sub> ***	Масса 1 м труб, кг	e <sub>min</sub> ***	Масса 1 м труб, кг	e <sub>min</sub> ***	Масса 1 м труб, кг	e <sub>min</sub> ***	Масса 1 м труб, кг
12/13	160	6,2	3,747	7,7	3,747	9,1	4,393	9,5	4,555	11,8	5,555	14,6	6,737
12/13	180	6,9	4,706	8,6	4,706	10,2	5,525	10,7	5,767	13,3	7,049	16,4	8,514
12/13	200	7,7	5,828	9,6	5,828	11,4	6,848	11,9	7,11	14,7	8,645	18,2	10,504
12/13	225	8,6	7,363	10,8	7,363	12,8	8,635	13,4	9,029	16,6	11,009	20,5	13,332
12/13	250	9,6	9,009	11,9	9,009	14,2	10,706	14,8	11,11	18,4	13,534	22,7	16,362
12/13	280	10,7	11,413	13,4	11,413	15,9	13,332	16,6	13,938	20,6	16,968	25,4	20,503
12/13	315	12,1	14,342	15,0	14,342	17,9	16,867	18,7	17,574	23,2	21,513	28,6	25,957
12/13	355	13,6	18,18	16,9	18,18	20,1	21,412	21,1	22,422	26,1	27,27	32,2	32,926
12/13	400	15,3	23,129	19,1	23,129	22,7	27,169	23,7	28,28	29,4	34,542	36,3	41,814
12/13	450	17,2	29,29	21,5	29,29	25,5	34,34	26,7	35,855	33,1	43,733	40,9	52,924
12/13	500	19,1	36,158	23,9	36,158	28,3	42,42	29,7	44,339	36,8	54,035	45,4	65,347
12/13	560	21,4	36,64	26,7	45,22	31,7	53,098	33,2	55,52	41,2	67,736	50,8	81,767
12/13	630	24,1	46,44	30,0	57,035	35,7	67,23	37,4	70,259	46,3	85,603	57,2	103,672

\*L, м – длина выпускаемых труб;  
 \*\* D<sub>min</sub>, мм – номинальный наружный диаметр труб;  
 e<sub>min</sub>\*\*\* – номинальная толщина стенки труб;  
 {-} – значения указанные в скобках, для труб выпускающихся согласно ГОСТ Р 50838  
 Масса труб рассчитана при средней плотности полиэтилена 959 кг/м<sup>3</sup>

## ТРЕХСЛОЙНЫЕ ТРУБЫ

1) Трехслойные трубы представляют собой трубу, состоящую из внутреннего слоя из полиэтилена марки ПЭ 100 RC, из среднего слоя из полиэтилена марки ПЭ 100, из внешнего слоя из полиэтилена марки ПЭ 100 RC, который составляет не менее 10% от общей толщины стенки и из внешнего защитного слоя из минералонаполненной композиции на основе полипропилена.

Труба соответствует:

типу 3 по классификации PAS 1075;

типу 3 п согласно ТУ 2248-003-87429499-2015/ТУ 2248-004-87429499-2015;

типу 3 м (в случае применения маркерного слоя) ТУ 2248-003-87429499-2015/ТУ 2248-004-87429499-2015.

Наименование полиэтилена		SDR 26		SDR 21		SDR 17,6		SDR 17		SDR 13,6		SDR 11	
		Номинальное давление, 10 <sup>5</sup> Па (бар)											
ПЭ 100 RC+ПЭ 100+ ПЭ 100 RC+PP		PN 6,3		PN 8		PN 9,5		PN 10		PN 12,5		PN 16	
L, м*	L, м* Dmin**	Толщина стенки											
		e <sub>min</sub> ***	Масса 1 м труб, кг	e <sub>min</sub> ***	Масса 1 м труб, кг	e <sub>min</sub> ***	Масса 1 м труб, кг	e <sub>min</sub> ***	Масса 1 м труб, кг	e <sub>min</sub> ***	Масса 1 м труб, кг	e <sub>min</sub> ***	Масса 1 м труб, кг
12/13	160	6,2	3,747	7,7	3,747	9,1	4,393	9,5	4,555	11,8	5,555	14,6	6,737
12/13	180	6,9	4,706	8,6	4,706	10,2	5,525	10,7	5,767	13,3	7,049	16,4	8,514
12/13	200	7,7	5,828	9,6	5,828	11,4	6,848	11,9	7,11	14,7	8,645	18,2	10,504
12/13	225	8,6	7,363	10,8	7,363	12,8	8,635	13,4	9,029	16,6	11,009	20,5	13,332
12/13	250	9,6	9,009	11,9	9,009	14,2	10,706	14,8	11,11	18,4	13,534	22,7	16,362
12/13	280	10,7	11,413	13,4	11,413	15,9	13,332	16,6	13,938	20,6	16,968	25,4	20,503
12/13	315	12,1	14,342	15,0	14,342	17,9	16,867	18,7	17,574	23,2	21,513	28,6	25,957
12/13	355	13,6	18,18	16,9	18,18	20,1	21,412	21,1	22,422	26,1	27,27	32,2	32,926
12/13	400	15,3	23,129	19,1	23,129	22,7	27,169	23,7	28,28	29,4	34,542	36,3	41,814
12/13	450	17,2	29,29	21,5	29,29	25,5	34,34	26,7	35,855	33,1	43,733	40,9	52,924
12/13	500	19,1	36,158	23,9	36,158	28,3	42,42	29,7	44,339	36,8	54,035	45,4	65,347
12/13	560	21,4	36,64	26,7	45,22	31,7	53,098	33,2	55,52	41,2	67,736	50,8	81,767
12/13	630	24,1	46,44	30,0	57,035	35,7	67,23	37,4	70,259	46,3	85,603	57,2	103,672

\*L, м – длина выпускаемых труб;

\*\* Dmin, мм – номинальный наружный диаметр труб;

e<sub>min</sub>\*\*\* - номинальная толщина стенки труб;

{-} – значения указанные в скобках, для труб выпускающихся согласно ГОСТ Р 50838

Масса труб рассчитана при средней плотности полиэтилена 959 кг/м<sup>3</sup>

По согласованию с заказчиком трубы могут быть изготовлены другой длины, а так же с другими значениями SDR, согласно ТУ 2248-003-87429499-2015 и ТУ 2248-004-87429499-2015.

2) Трехслойные трубы представляют собой трубу, состоящую из внутреннего слоя из полиэтилена марки ПЭ 100, среднего слоя из полиэтилена марки ПЭ 100 и внешнего слоя из полиэтилена марки РЕ 100-RC, который составляет не менее 10% от общей толщины стенки и из внешнего защитного слоя из минералонаполненной композиции на основе полипропилена.

Труба соответствует:

типу 3 по классификации PAS 1075;

типу 2 п согласно ТУ 2248-003-87429499-2015/ТУ 2248-004-87429499-2015;

типу 2 м (в случае применения маркерного слоя) ТУ 2248-003-87429499-2015/ТУ 2248-004-87429499-2015.

Наименование полиэтилена		SDR 26		SDR 21		SDR 17,6		SDR 17		SDR 13,6		SDR 11	
		Номинальное давление, 10 <sup>5</sup> Па (бар)											
ПЭ 100 RC+ ПЭ 100+ ПЭ 100 RC+PP		PN 6,3		PN 8		PN 9,5		PN 10		PN 12,5		PN 16	
L, м*	L, м* Dmin**	Толщина стенки											
		e <sub>min</sub> ***	Масса 1 м труб, кг	e <sub>min</sub> ***	Масса 1 м труб, кг	e <sub>min</sub> ***	Масса 1 м труб, кг	e <sub>min</sub> ***	Масса 1 м труб, кг	e <sub>min</sub> ***	Масса 1 м труб, кг	e <sub>min</sub> ***	Масса 1 м труб, кг
12/13	160	6,2	3,747	7,7	3,747	9,1	4,393	9,5	4,555	11,8	5,555	14,6	6,737
12/13	180	6,9	4,706	8,6	4,706	10,2	5,525	10,7	5,767	13,3	7,049	16,4	8,514
12/13	200	7,7	5,828	9,6	5,828	11,4	6,848	11,9	7,11	14,7	8,645	18,2	10,504
12/13	225	8,6	7,363	10,8	7,363	12,8	8,635	13,4	9,029	16,6	11,009	20,5	13,332
12/13	250	9,6	9,009	11,9	9,009	14,2	10,706	14,8	11,11	18,4	13,534	22,7	16,362
12/13	280	10,7	11,413	13,4	11,413	15,9	13,332	16,6	13,938	20,6	16,968	25,4	20,503
12/13	315	12,1	14,342	15,0	14,342	17,9	16,867	18,7	17,574	23,2	21,513	28,6	25,957
12/13	355	13,6	18,18	16,9	18,18	20,1	21,412	21,1	22,422	26,1	27,27	32,2	32,926
12/13	400	15,3	23,129	19,1	23,129	22,7	27,169	23,7	28,28	29,4	34,542	36,3	41,814
12/13	450	17,2	29,29	21,5	29,29	25,5	34,34	26,7	35,855	33,1	43,733	40,9	52,924
12/13	500	19,1	36,158	23,9	36,158	28,3	42,42	29,7	44,339	36,8	54,035	45,4	65,347
12/13	560	21,4	36,64	26,7	45,22	31,7	53,098	33,2	55,52	41,2	67,736	50,8	81,767
12/13	630	24,1	46,44	30,0	57,035	35,7	67,23	37,4	70,259	46,3	85,603	57,2	103,672

\*L, м – длина выпускаемых труб;

\*\* Dmin, мм – номинальный наружный диаметр труб;

e<sub>min</sub>\*\*\* - номинальная толщина стенки труб;

{-} – значения указанные в скобках, для труб выпускающихся согласно ГОСТ Р 50838

Масса труб рассчитана при средней плотности полиэтилена 959 кг/м<sup>3</sup>

По согласованию с заказчиком трубы могут быть изготовлены другой длины, а так же с другими значениями SDR, согласно ТУ 2248-003-87429499-2015 и ТУ 2248-004-87429499-2015.

# ДЕТАЛИ СОЕДИНИТЕЛЬНЫЕ ИЗ ПОЛИЭТИЛЕНА

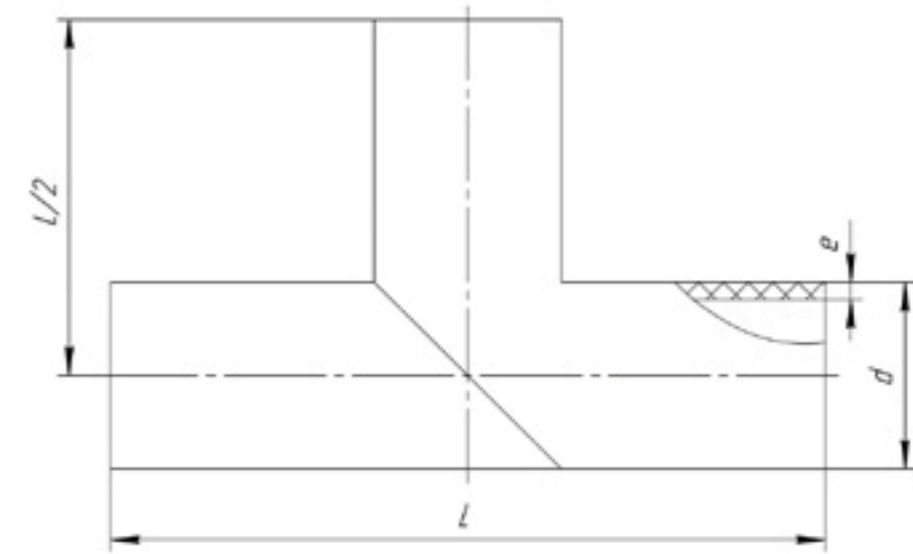
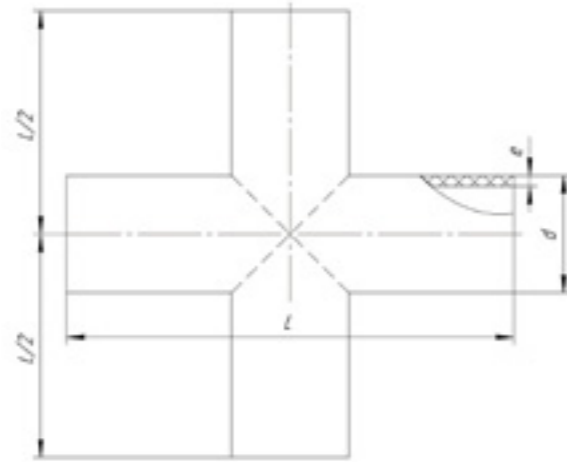
## ТРОЙНИК СВАРНОЙ РАВНОПРОХОДНОЙ

Следуя принципу системности в комплектации заказов потребителей, компания занимается производством соединительных деталей из полиэтилена марок ПЭ 100; ПЭ 100 RC диаметром от 63 мм до 630 мм согласно ТУ 2248-002-87429499-2013. Основной ассортимент – крестовины, тройники и отводы.

Компания ЗАО «Нордпайп» может изготавливать нестандартные детали соединительные по чертежам заказчика, а так же укомплектовывать детали соединительные переходами, втулками, фланцами.

Типы деталей соединительных и их основные размеры

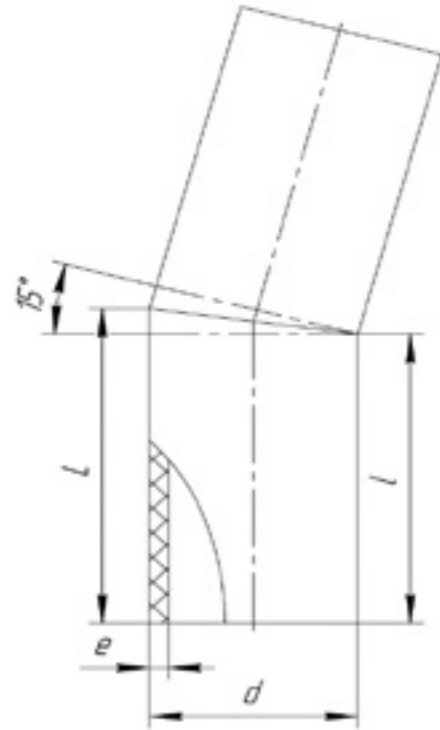
### КРЕСТОВИНА СВАРНАЯ РАВНОПРОХОДНАЯ



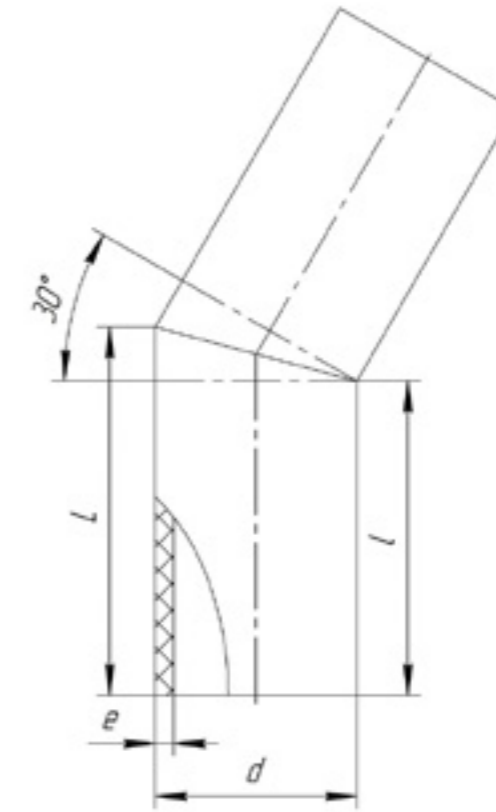
SDR			SDR 11	SDR 13,6	SDR 17	SDR 17,6	SDR 21
Номинальное давление, 10 <sup>5</sup> Па (бар)							
ПЭ 100/ПЭ 100 RC			PN 16	PN 12,5	PN 10	PN 9,5	PN 8
d,mm	L,mm	1/2,mm	e,mm	e,mm	e,mm	e,mm	e,mm
63	500	250	5,8	4,7	3,8	3,6	3,0
75	510	255	6,8	5,6	4,5	4,3	3,6
90	520	255	8,2	6,7	5,4	5,1	4,3
110	540	270	10,0	8,1	6,6	6,3	5,3
125	570	285	11,4	9,2	7,4	7,1	6,0
140	590	295	12,7	10,3	8,3	8,0	6,7
160	610	305	14,6	11,8	9,5	9,1	7,7
180	630	315	16,4	13,3	10,7	10,2	8,6
200	650	325	18,2	14,7	11,9	11,4	9,6
225	660	330	20,5	16,6	13,4	12,8	10,8
250	690	345	22,7	18,4	14,8	14,2	11,9
280	710	355	25,4	20,6	16,6	15,9	13,4
315	1 015	507,5	28,6	23,2	18,7	17,9	15,0
355	1 115	557,5	32,2	26,1	21,1	20,1	16,9
400	1 200	600	36,3	29,4	23,7	22,7	19,1
450	1 250	625	40,9	33,1	26,7	25,5	21,5
500	1 300	650	45,4	36,8	29,7	28,3	23,9
560	1 350	675	50,8	41,2	33,2	31,7	26,7
630	1 350	675	57,2	46,3	37,4	35,7	30,0

SDR			SDR 11	SDR 13,6	SDR 17	SDR 17,6	SDR 21
Номинальное давление, 10 <sup>5</sup> Па (бар)							
ПЭ 100/ПЭ 100 RC			PN 16	PN 12,5	PN 10	PN 9,5	PN 8
d,mm	L,mm	1/2,mm	e,mm	e,mm	e,mm	e,mm	e,mm
63	500	250	5,8	4,7	3,8	3,6	3,0
75	510	255	6,8	5,6	4,5	4,3	3,6
90	520	255	8,2	6,7	5,4	5,1	4,3
110	540	270	10,0	8,1	6,6	6,3	5,3
125	570	285	11,4	9,2	7,4	7,1	6,0
140	590	295	12,7	10,3	8,3	8,0	6,7
160	610	305	14,6	11,8	9,5	9,1	7,7
180	630	315	16,4	13,3	10,7	10,2	8,6
200	650	325	18,2	14,7	11,9	11,4	9,6
225	660	330	20,5	16,6	13,4	12,8	10,8
250	690	345	22,7	18,4	14,8	14,2	11,9
280	710	355	25,4	20,6	16,6	15,9	13,4
315	1 015	507,5	28,6	23,2	18,7	17,9	15,0
355	1 115	557,5	32,2	26,1	21,1	20,1	16,9
400	1 200	600	36,3	29,4	23,7	22,7	19,1
450	1 250	625	40,9	33,1	26,7	25,5	21,5
500	1 300	650	45,4	36,8	29,7	28,3	23,9
560	1 350	675	50,8	41,2	33,2	31,7	26,7
630	1 350	675	57,2	46,3	37,4	35,7	30,0

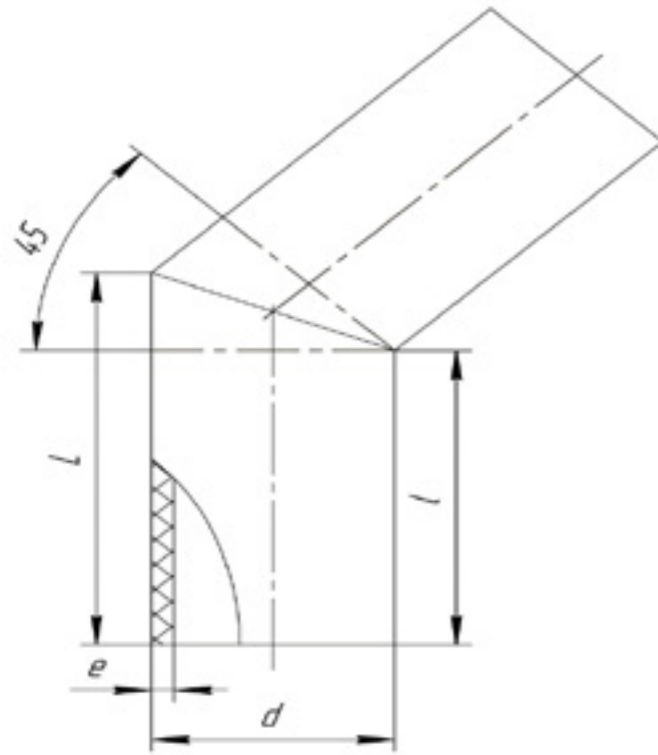




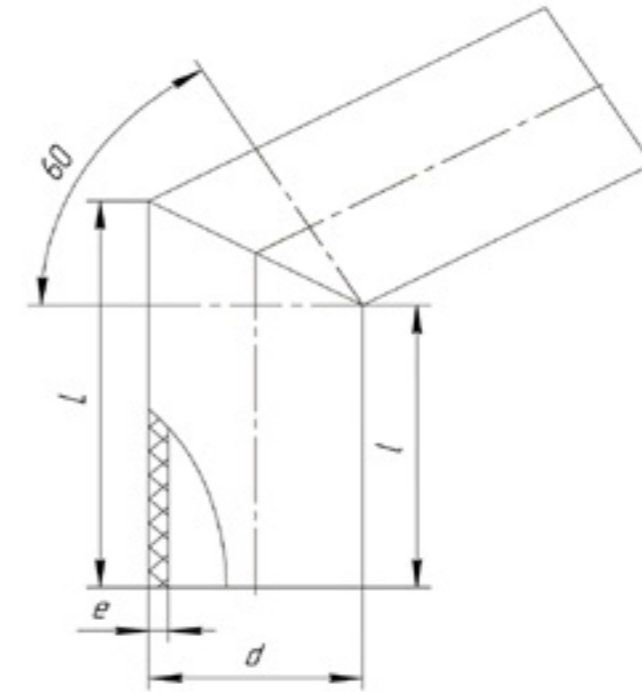
SDR			SDR 11	SDR 13,6	SDR 17	SDR 17,6	SDR 21
Номинальное давление, 10 <sup>5</sup> Па (бар)							
ПЭ 100/ПЭ 100 RC			PN 16	PN 12,5	PN 10	PN 9,5	PN 8
d,mm	L,mm	1/2,mm	e,mm	e,mm	e,mm	e,mm	e,mm
63	207	200	5,8	4,7	3,8	3,6	3,0
75	209	200	6,8	5,6	4,5	4,3	3,6
90	210	200	8,2	6,7	5,4	5,1	4,3
110	214	200	10,0	8,1	6,6	6,3	5,3
125	216	200	11,4	9,2	7,4	7,1	6,0
140	218	200	12,7	10,3	8,3	8,0	6,7
160	271	250	14,6	11,8	9,5	9,1	7,7
180	274	250	16,4	13,3	10,7	10,2	8,6
200	276	250	18,2	14,7	11,9	11,4	9,6
225	280	250	20,5	16,6	13,4	12,8	10,8
250	283	250	22,7	18,4	14,8	14,2	11,9
280	337	300	25,4	20,6	16,6	15,9	13,4
315	341	300	28,6	23,2	18,7	17,9	15,0
355	397	350	32,2	26,1	21,1	20,1	16,9
400	403	350	36,3	29,4	23,7	22,7	19,1
450	409	350	40,9	33,1	26,7	25,5	21,5
500	416	350	45,4	36,8	29,7	28,3	23,9
560	474	400	50,8	41,2	33,2	31,7	26,7



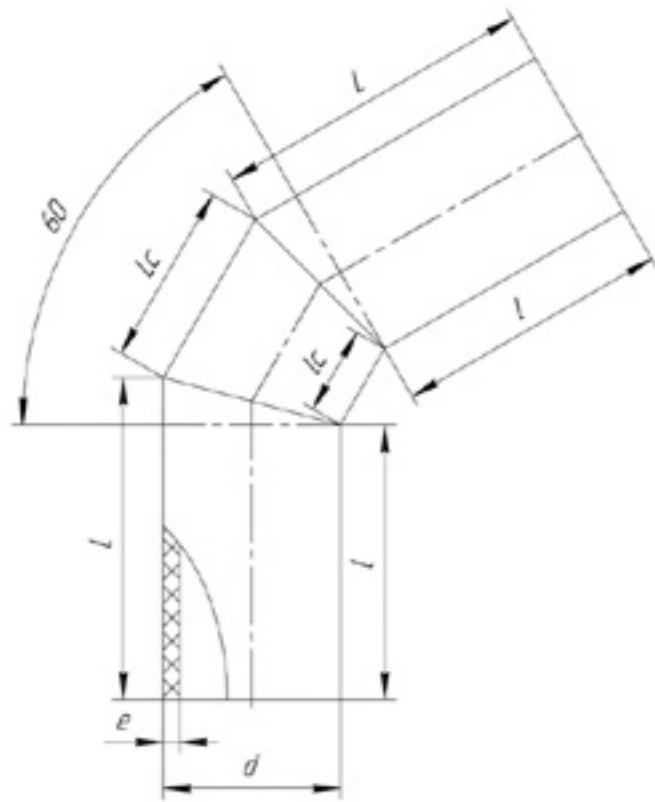
SDR			SDR 11	SDR 13,6	SDR 17	SDR 17,6	SDR 21
Номинальное давление, 10 <sup>5</sup> Па (бар)							
ПЭ 100/ПЭ 100 RC			PN 16	PN 12,5	PN 10	PN 9,5	PN 8
d,mm	L,mm	1/2,mm	e,mm	e,mm	e,mm	e,mm	e,mm
63	215	200	5,8	4,7	3,8	3,6	3,0
75	223	200	6,8	5,6	4,5	4,3	3,6
90	225	200	8,2	6,7	5,4	5,1	4,3
110	229	200	10,0	8,1	6,6	6,3	5,3
125	233	200	11,4	9,2	7,4	7,1	6,0
140	238	200	12,7	10,3	8,3	8,0	6,7
160	293	250	14,6	11,8	9,5	9,1	7,7
180	298	250	16,4	13,3	10,7	10,2	8,6
200	304	250	18,2	14,7	11,9	11,4	9,6
225	310	250	20,5	16,6	13,4	12,8	10,8
250	317	250	22,7	18,4	14,8	14,2	11,9
280	375	300	25,4	20,6	16,6	15,9	13,4
315	384	300	28,6	23,2	18,7	17,9	15,0
355	445	350	32,2	26,1	21,1	20,1	16,9
400	457	350	36,3	29,4	23,7	22,7	19,1
450	470	350	40,9	33,1	26,7	25,5	21,5
500	484	350	45,4	36,8	29,7	28,3	23,9
560	550	400	50,8	41,2	33,2	31,7	26,7
630	569	400	57,2	46,3	37,4	35,7	30,0



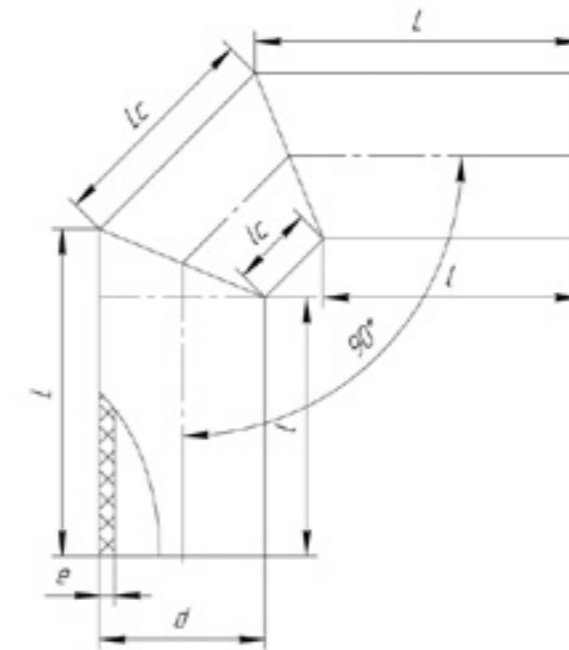
SDR		SDR 11	SDR 13,6	SDR 17	SDR 17,6	SDR 21	
Номинальное давление, 10 <sup>5</sup> Па (бар)							
ПЭ 100/ПЭ 100 RC		PN 16	PN 12,5	PN 10	PN 9,5	PN 8	
d,mm	L,mm	l,mm	e,mm	e,mm	e,mm	e,mm	
63	230	200	5,8	4,7	3,8	3,6	3,0
75	234	200	6,8	5,6	4,5	4,3	3,6
90	240	200	8,2	6,7	5,4	5,1	4,3
110	246	200	10,0	8,1	6,6	6,3	5,3
125	252	200	11,4	9,2	7,4	7,1	6,0
140	258	200	12,7	10,3	8,3	8,0	6,7
160	316	250	14,6	11,8	9,5	9,1	7,7
180	325	250	16,4	13,3	10,7	10,2	8,6
200	333	250	18,2	14,7	11,9	11,4	9,6
225	343	250	20,5	16,6	13,4	12,8	10,8
250	354	250	22,7	18,4	14,8	14,2	11,9
280	416	300	25,4	20,6	16,6	15,9	13,4
315	430	300	28,6	23,2	18,7	17,9	15,0
355	497	350	32,2	26,1	21,1	20,1	16,9
400	516	350	36,3	29,4	23,7	22,7	19,1
450	536	350	40,9	33,1	26,7	25,5	21,5
500	557	350	45,4	36,8	29,7	28,3	23,9
560	632	400	50,8	41,2	33,2	31,7	26,7
630	661	400	57,2	46,3	37,4	35,7	30,0



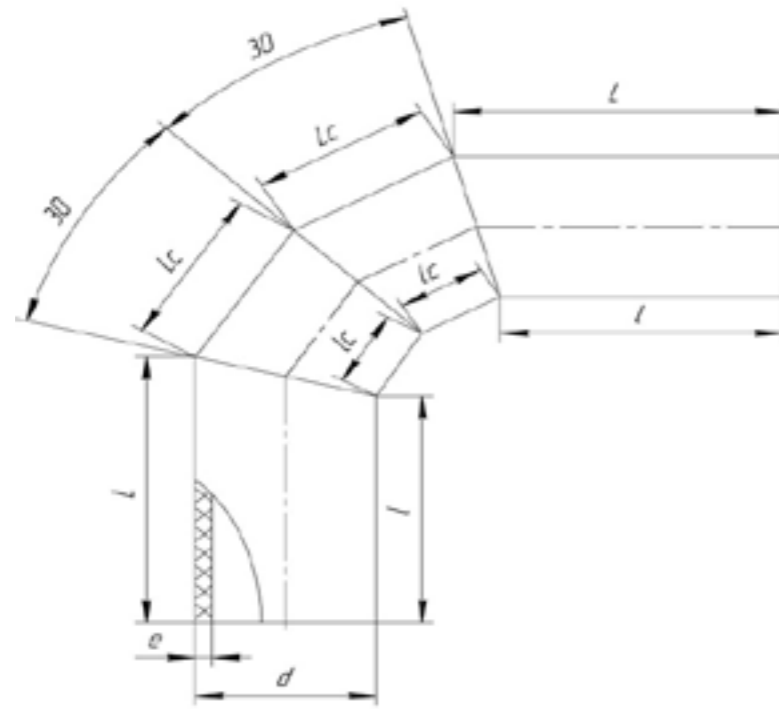
SDR		SDR 11	SDR 13,6	SDR 17	SDR 17,6	SDR 21	
Номинальное давление, 10 <sup>5</sup> Па (бар)							
ПЭ 100/ПЭ 100 RC		PN 16	PN 12,5	PN 10	PN 9,5	PN 8	
d,mm	L,mm	l,mm	e,mm	e,mm	e,mm	e,mm	
63	241	200	5,8	4,7	3,8	3,6	3,0
75	249	200	6,8	5,6	4,5	4,3	3,6
90	254	200	8,2	6,7	5,4	5,1	4,3
110	265	200	10,0	8,1	6,6	6,3	5,3
125	272	200	11,4	9,2	7,4	7,1	6,0
140	279	200	12,7	10,3	8,3	8,0	6,7
160	339	250	14,6	11,8	9,5	9,1	7,7
180	349	250	16,4	13,3	10,7	10,2	8,6
200	364	250	18,2	14,7	11,9	11,4	9,6
225	377	250	20,5	16,6	13,4	12,8	10,8
250	394	250	22,7	18,4	14,8	14,2	11,9
280	457,5	300	25,4	20,6	16,6	15,9	13,4
315	477	300	28,6	23,2	18,7	17,9	15,0
355	550	350	32,2	26,1	21,1	20,1	16,9
400	575	350	36,3	29,4	23,7	22,7	19,1
450	604	350	40,9	33,1	26,7	25,5	21,5
500	632	350	45,4	36,8	29,7	28,3	23,9
560	716	400	50,8	41,2	33,2	31,7	26,7
630	756	400	57,2	46,3	37,4	35,7	30,0



SDR					SDR 11	SDR 13,6	SDR 17	SDR 17,6	SDR 21
Номинальное давление, 10 <sup>5</sup> Па (бар)									
ПЭ 100/ПЭ 100 RC					PN 16	PN 12,5	PN 10	PN 9,5	PN 8
d,mm	L,mm	l,mm	L <sub>e</sub> ,mm	l <sub>e</sub> ,mm	e,mm	e,mm	e,mm	e,mm	e,mm
63	215	200	150	50	5,8	4,7	3,8	3,6	3,0
75	222,5	200	150	65	6,8	5,6	4,5	4,3	3,6
90	225	200	150	65	8,2	6,7	5,4	5,1	4,3
110	229	200	129	70	10,0	8,1	6,6	6,3	5,3
125	233	200	137	70	11,4	9,2	7,4	7,1	6,0
140	238	200	150	75	12,7	10,3	8,3	8,0	6,7
160	293	250	166	80	14,6	11,8	9,5	9,1	7,7
180	298	250	186	90	16,4	13,3	10,7	10,2	8,6
200	304	250	207	100	18,2	14,7	11,9	11,4	9,6
225	310	250	261	140	20,5	16,6	13,4	12,8	10,8
250	317	250	274	140	22,7	18,4	14,8	14,2	11,9
280	375	300	290	140	25,4	20,6	16,6	15,9	13,4
315	384	300	309	140	28,6	23,2	18,7	17,9	15,0
355	445	350	340	150	32,2	26,1	21,1	20,1	16,9
400	457	350	374	160	36,3	29,4	23,7	22,7	19,1
450	470	350	416	175	40,9	33,1	26,7	25,5	21,5
500	484	350	458	190	45,4	36,8	29,7	28,3	23,9
560	550	400	515	215	50,8	41,2	33,2	31,7	26,7
630	569	400	563	225	57,2	46,3	37,4	35,7	30,0



SDR					SDR 11	SDR 13,6	SDR 17	SDR 17,6	SDR 21
Номинальное давление, 10 <sup>5</sup> Па (бар)									
ПЭ 100/ПЭ 100 RC					PN 16	PN 12,5	PN 10	PN 9,5	PN 8
d,mm	L,mm	l,mm	L <sub>e</sub> ,mm	l <sub>e</sub> ,mm	e,mm	e,mm	e,mm	e,mm	e,mm
63	230	200	100	50	5,8	4,7	3,8	3,6	3,0
75	234	200	110	65	6,8	5,6	4,5	4,3	3,6
90	240	200	120	65	8,2	6,7	5,4	5,1	4,3
110	246	200	161	70	10,0	8,1	6,6	6,3	5,3
125	252	200	174	70	11,4	9,2	7,4	7,1	6,0
140	258	200	191	75	12,7	10,3	8,3	8,0	6,7
160	316	250	213	80	14,6	11,8	9,5	9,1	7,7
180	325	250	239	90	16,4	13,3	10,7	10,2	8,6
200	333	250	266	100	18,2	14,7	11,9	11,4	9,6
225	343	250	326	140	20,5	16,6	13,4	12,8	10,8
250	354	250	347	140	22,7	18,4	14,8	14,2	11,9
280	416	300	372	140	25,4	20,6	16,6	15,9	13,4
315	430	300	401	140	28,6	23,2	18,7	17,9	15,0
355	497	350	444	150	32,2	26,1	21,1	20,1	16,9
400	516	350	491	160	36,3	29,4	23,7	22,7	19,1
450	536	350	548	175	40,9	33,1	26,7	25,5	21,5
500	557	350	604	190	45,4	36,8	29,7	28,3	23,9
560	632	400	679	215	50,8	41,2	33,2	31,7	26,7
630	661	400	747	225	57,2	46,3	37,4	35,7	30,0



## СТАДИИ ПРОИЗВОДСТВА И КАЧЕСТВЕННЫЙ ВЫПУСК ГОТОВОЙ ПРОДУКЦИИ

Современное технологическое оборудование-это важная составляющая качества производимой продукции и залог успешной работы предприятия.

Качественная подготовка поступающего на завод сырья обеспечивается эффективной системой сушки.

В процессе сушки происходит поглощение выделяющейся влаги специальными сорбентами, что гарантирует практически полное отсутствие влаги в полиэтилене. Это чрезвычайно важно для получения качественной продукции. Повышенная влажность полиэтилена приводит к образованию пор и пустот в стенке трубы, что снижает ее прочность.

Процесс подачи сырья полностью автоматизирован. Система централизованного контроля с графическим дисплеем позволяет отслеживать подачу сырья и управлять всеми параметрами процесса. Экструдерные линии оснащены гравиметрическими узлами дозирования, имеющими обратную связь с системой управления экструдером, что позволяет в автоматическом режиме корректировать подачу сырья. Скорость экструзии, скорость протяжки и система резки автоматически синхронизированы.

Ультразвуковые толщиномеры, которыми оснащены экструзионные линии, дают возможность оператору непрерывно контролировать толщину стенки в процессе экструзии трубы.

КОНТРОЛЬ КАЧЕСТВА ГОТОВОЙ ПРОДУКЦИИ ВЫПОЛНЯЕТСЯ НА ВСЕХ СТАДИЯХ ТЕХНОЛОГИЧЕСКОГО ПРОЦЕССА:

- входной контроль поступающего на завод сырья;
- операционный контроль;
- контроль качества готовой продукции.

SDR					SDR 11	SDR 13,6	SDR 17	SDR 17,6	SDR 21
Номинальное давление, 10 <sup>5</sup> Па (бар)									
ПЭ 100/ПЭ 100 RC					PN 16	PN 12,5	PN 10	PN 9,5	PN 8
d,mm	L,mm	l,mm	L <sub>c</sub> ,mm	l <sub>c</sub> ,mm	e,mm	e,mm	e,mm	e,mm	e,mm
63	215	200	150	50	5,8	4,7	3,8	3,6	3,0
75	222,5	200	150	65	6,8	5,6	4,5	4,3	3,6
90	225	200	150	65	8,2	6,7	5,4	5,1	4,3
110	229	200	129	70	10,0	8,1	6,6	6,3	5,3
125	233	200	137	70	11,4	9,2	7,4	7,1	6,0
140	238	200	150	75	12,7	10,3	8,3	8,0	6,7
160	293	250	166	80	14,6	11,8	9,5	9,1	7,7
180	298	250	186	90	16,4	13,3	10,7	10,2	8,6
200	304	250	207	100	18,2	14,7	11,9	11,4	9,6
225	310	250	261	140	20,5	16,6	13,4	12,8	10,8
250	317	250	274	140	22,7	18,4	14,8	14,2	11,9
280	375	300	290	140	25,4	20,6	16,6	15,9	13,4
315	384	300	309	140	28,6	23,2	18,7	17,9	15,0
355	445	350	340	150	32,2	26,1	21,1	20,1	16,9
400	457	350	374	160	36,3	29,4	23,7	22,7	19,1
450	470	350	416	175	40,9	33,1	26,7	25,5	21,5
500	484	350	458	190	45,4	36,8	29,7	28,3	23,9
560	550	400	515	215	50,8	41,2	33,2	31,7	26,7
630	569	400	563	225	57,2	46,3	37,4	35,7	30,0

Детали соединительные сварные принимают партиями. Каждая партия сопровождается документом о качестве выпускаемой продукции. Для определения соответствия качества деталей соединительных сварных согласно ТУ 2248-002-87429-2013 проводят приемосдаточные и периодические испытания.

# ЛАБОРАТОРИЯ ПРЕДПРИЯТИЯ ОСНАЩЕНА ВСЕМ НЕОБХОДИМЫМ ОБОРУДОВАНИЕМ ДЛЯ ПРОВЕДЕНИЯ ИСПЫТАНИЙ ВХОДНОГО СЫРЬЯ, НАПОРНЫХ ПОЛИЭТИЛЕНОВЫХ ТРУБ И СОЕДИНИТЕЛЬНЫХ ДЕТАЛЕЙ ТРУБОПРОВОДОВ.

## ВХОДНОЙ КОНТРОЛЬ ПОСТУПАЮЩЕГО НА ЗАВОД СЫРЬЯ:

Каждая партия поступающего сырья проходит входной контроль. В процессе входного контроля определяется показатель текучести расплава полиэтилена и массовая доля содержания летучих веществ. По значению показателя текучести расплава производится предварительный выбор технологических режимов переработки. По содержанию летучих веществ в полиэтилене определяется режим сушки полиэтилена на производстве.

## ОПЕРАЦИОННЫЙ КОНТРОЛЬ:

Для исключения попадания некачественной продукции на склад в процессе производства труб проводится почасовой контроль выпускаемых труб на стадии производства и на стадии выпуска готовой продукции.

Проводится визуальный осмотр и измерение температурных режимов трубы для корректировки технологического процесса и измерение геометрических параметров трубы.

## КОНТРОЛЬ КАЧЕСТВА ГОТОВОЙ ПРОДУКЦИИ:

Для определения соответствия качества выпускаемой продукции проводят приемосдаточные и периодические испытания согласно ГОСТ 18599 и ГОСТ Р 50838.

Каждая партия готовой продукции проходит приемосдаточные испытания, по результатам которой формируется паспорт качества выпускаемой продукции.

В лаборатории проводятся физико-механические испытания труб по показателям «Стойкость к расслоению», «Относительное удлинение при разрыве», «Стойкость к постоянному внутреннему давлению», «Изменение длины после прогрева», «Свариваемость».

Продукция, выпускаемая компанией ЗАО «Нордпайп» сертифицирована в системе ГОСТ Р, имеет разрешение на применение и соответствует единым санитарно-эпидемиологическим и гигиеническим требованиям к товарам, подлежащим санитарно-эпидемиологическому надзору (контролю).

# ТРАНСПОРТИРОВАНИЕ И ХРАНЕНИЕ ПОЛИЭТИЛЕНОВЫХ ТРУБ

Полиэтиленовые трубы и соединительные детали (фитинги) транспортируют любым видом транспорта.

Транспортирование, погрузку и разгрузку труб и фитингов желательно производить при температуре не ниже минус 20°C. Допускается транспортировать трубы и соединительные детали при более низких температурах (до минус 40°C), однако в этом случае транспортирование, погрузку и разгрузку следует производить с осторожностью, избегая резких толчков и ударов.

При транспортировании и хранении трубы следует укладывать на ровную поверхность транспортных средств, без острых выступов и неровностей во избежание повреждения труб.

При выполнении погрузо-разгрузочных работ следует применять мягкие стропы. Не допускается сбрасывание труб и фитингов с транспортных средств и перемещение их волоком.

Высота штабеля при хранении труб свыше 2 мес. не должна превышать 2 м. При хранении до 2 мес. высота штабеля должна быть не более 3 м.

Полиэтиленовые трубы и соединительные детали хранят на открытом воздухе, однако в условиях, исключающих прямое воздействие солнечных лучей. Площадка для хранения должна быть ровной, без камней и острых предметов. Гарантийный срок – два года со дня изготовления.



